





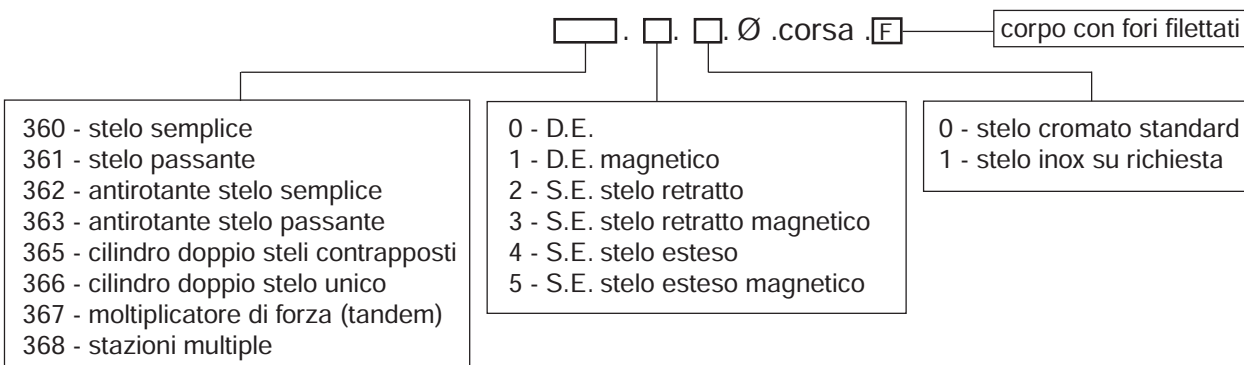
CARATTERISTICHE TECNICHE

- alesaggi** 12 16 20 25 32 40 50 63 80 100
- versioni** - doppio effetto
 - semplice effetto stelo retrato
 - semplice effetto stelo esteso
 - stelo passante doppio effetto
 - antirotante doppio effetto
 - antirotante stelo passante doppio effetto
 - cilindro doppio (standard magnetico)
 - moltiplicatore di forza (standard magnetico)
 - stazioni multiple (standard magnetico)
- (tutte le versioni con alesaggi da $\varnothing 20$ al $\varnothing 100$ sono disponibili anche in esecuzione magnetica)
- fluido** aria filtrata con o senza lubrificazione
- pressione max.** 10 bar
- temperatura** 0°C ÷ 80°C (-20°C con aria secca)
- corpo** lega di alluminio ossidato duro
- stelo** acciaio C 40 cromato (filetto femmina standard, filetto maschio su richiesta)
- pistone** in alluminio
- boccola guida stelo** autolubrificante
- testate**..... in alluminio ossidato
- guarnizioni** in gomma NBR autolubrificante

CORSE STANDARD DISPONIBILI

- doppio effetto** mm 5 - 10 - 15 - 20 - 25 - 30 (alesaggio 12 - 16)
 mm 5 - 10 - 15 - 20 - 25 - 30 - 40 - 50 - 60 - 75 - 80 - 100 (alesaggio da 20 a 100)
- semplice effetto** mm 5 - 10 (alesaggio da 12 a 40)
 mm 5 - 10 - 15 - 20 (alesaggio da 50 a 100)

LEGENDA CODICI





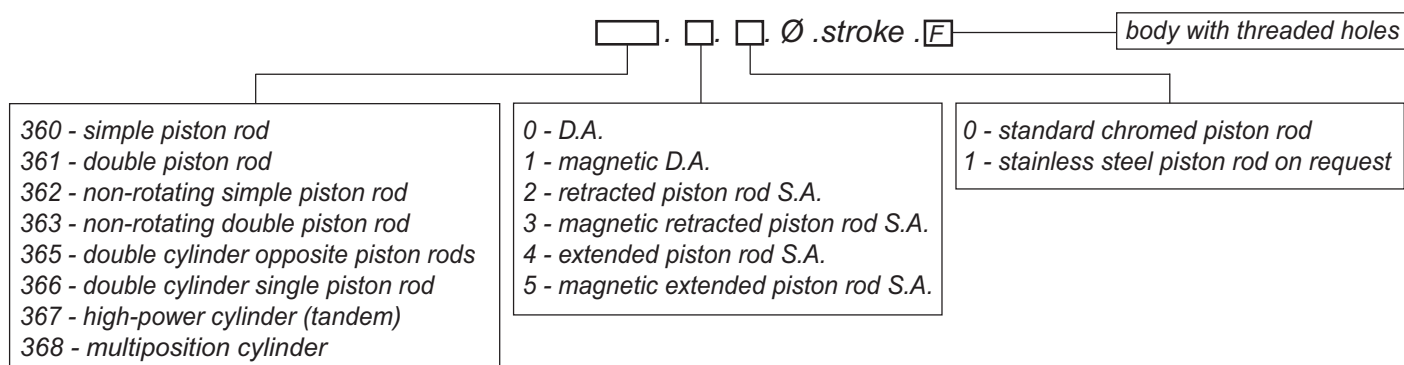
TECHNICAL CHARACTERISTICS

- bores**..... 12 16 20 25 32 40 50 63 80 100
- versions** - double acting
 - single acting retracted piston rod
 - single acting extended piston rod
 - double acting double piston rod
 - non-rotating double acting
 - non-rotating double piston rod double acting
 - double cylinder (magnetic standard)
 - high power cylinder (magnetic standard)
 - multiposition cylinder (magnetic standard)
- (all versions with bores from $\varnothing 20$ to $\varnothing 100$ are also available in magnetic operation)
- fluid** filtered air with or without lubrication
- max. pressure** 10 bar
- temperature** $0^{\circ}\text{C} \div 80^{\circ}\text{C}$ (-20°C with dry air)
- body** hard oxidised aluminium alloy
- piston rod**..... chromed steel C 40 (standard female thread, male thread on request)
- piston**..... aluminium
- piston rod guide bushing** ... self-lubricating
- heads**oxidised aluminium
- seals**..... NBR rubber self lubricating

STANDARD STROKES AVAILABLE

- double acting** mm 5 - 10 - 15 - 20 - 25 - 30 (bores 12 - 16)
 mm 5 - 10 - 15 - 20 - 25 - 30 - 40 - 50 - 60 - 75 - 80 - 100 (bores from 20 to 100)
- single acting** mm 5 - 10 (bores from 12 to 40)
 mm 5 - 10 - 15 - 20 (bores from 50 to 100)

CODE LEGEND

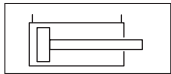


SERIE 360

diottalevi



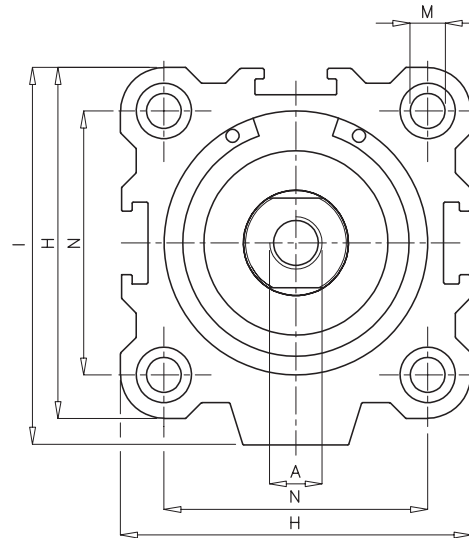
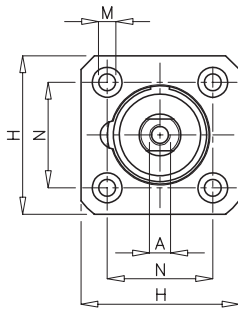
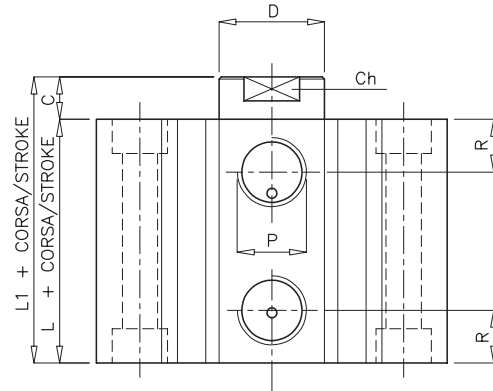
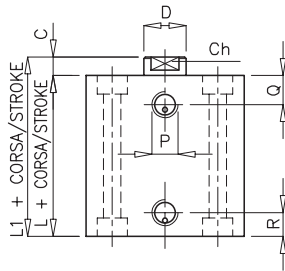
Cilindri corsa breve Short stroke cylinders



**DOPPIO EFFETTO
DOUBLE ACTING**

alesaggio/bore 20 - 100

alesaggio/bore 12,16



VERSIONE STANDARD codice. 360.00 Ø.corsa
STANDARD VERSION code. 360.00 Ø.stroke

ALESAGGIO BORE	CORSA STROKE	A	C	Ch	D	H	I	L	L1	M	N	P	Q	R
12	≤ 30	M 3 x 6	3,5	5	6	25	-	17	20,5	3,3	15,5	M 5	5	5
16	≤ 30	M 4 x 8	3,5	6	8	30	-	19	22,5	3,3	20	M 5	6,5	5,5
20	≤ 50	M 5 x 8	4,5	8	10	36	38	20	24,5	4,2	25,5	M 5	-	6
	> 50 ≤ 100							30	34,5					
25	≤ 50	M 6 x 10	5	10	12	41	43	23	28	5,15	28	M 5	-	7
	> 50 ≤ 100							33	38					
32	≤ 50	M 8 x 11	7	14	16	47,5	50	23	30	5,15	34	M 5 *	-	6 *
	> 50 ≤ 100							33	40					7,5 **
40	≤ 50	M 8 x 11	7	14	16	56,5	59	30	37	6,7	40	1/8"	-	7,5
	> 50 ≤ 100							40	47					
50	≤ 50	M 10 x 14	8	17	20	66,5	71,5	31	39	6,7	50	1/4"	-	9
	> 50 ≤ 100							41	49					
63	≤ 50	M 10 x 14	8	17	20	80	85	36	44	8,5	60	1/4"	-	11
	> 50 ≤ 100							46	54					
80	≤ 50	M 16 x 20	10	22	25	99,5	104	44	54	10,25	77	3/8"	-	11,5
	> 50 < 100							54	64					
100	≤ 50	M 20 x 25	12	27	30	120	125	53	65	10,25	94	3/8"	-	13
	> 50 < 100							63	75					

* Per corse < 10 / For strokes < 10

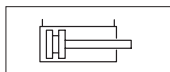
** Per corse ≥ 10 / For strokes ≥ 10

Cilindri corsa breve
Short stroke cylinders

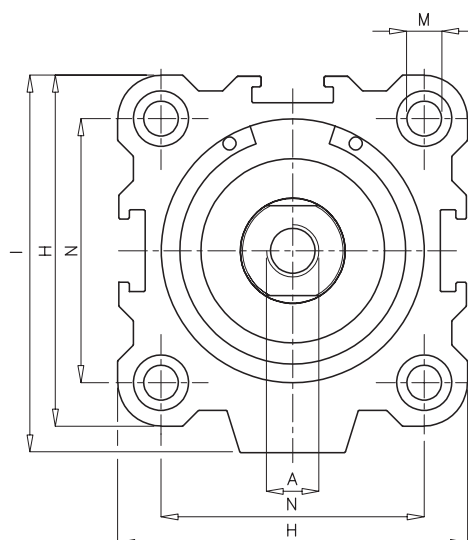
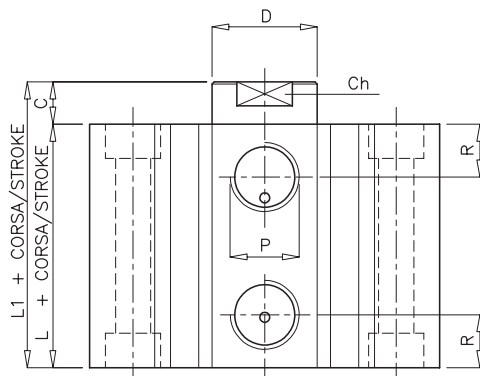


SERIE 360

diottalevi



DOPPIO EFFETTO MAGNETICO
DOUBLE ACTING MAGNETIC



VERSIONE STANDARD codice. 360.10 Ø.corsa
STANDARD VERSION code. 360.10 Ø.stroke

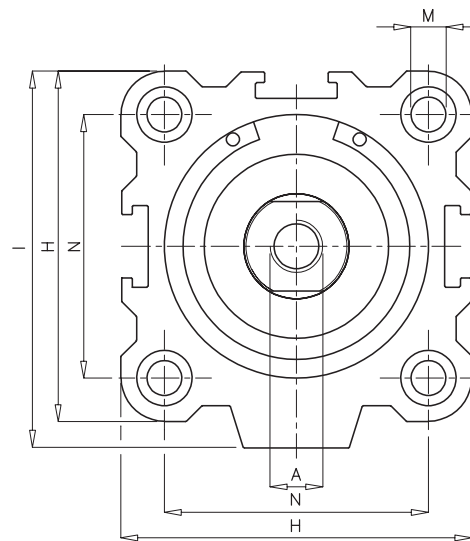
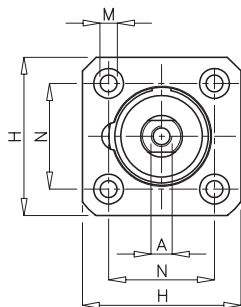
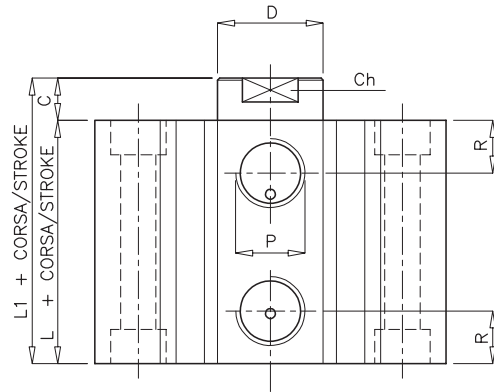
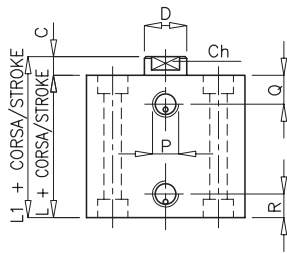
ALESAGGIO BORE	CORSA STROKE	A	C	Ch	D	H	I	L	L1	M	N	P	R
20	≤ 100	M 5 x 8	4,5	8	10	36	38	30	34,5	4,2	25,5	M 5	6
25	≤ 100	M 6 x 10	5	10	12	41	43	33	38	5,15	28	M 5	7
32	≤ 100	M 8 x 11	7	14	16	47,5	50	33	40	5,15	34	1/8"	7,5
40	≤ 100	M 8 x 11	7	14	16	56,5	59	40	47	6,7	40	1/8"	7,5
50	≤ 100	M 10 x 14	8	17	20	66,5	71,5	41	49	6,7	50	1/4"	9
63	≤ 100	M 10 x 14	8	17	20	80	85	46	54	8,5	60	1/4"	11
80	≤ 100	M 16 x 20	10	22	25	99,5	104	54	64	10,25	77	3/8"	11,5
100	≤ 100	M 20 x 25	12	27	30	120	125	63	75	10,25	94	3/8"	13



SEMPLICE EFFETTO STELO RETRATTO
SINGLE ACTING RETRACTED PISTON ROD

alesaggio/bore 20 - 100

alesaggio/bore 12,16



VERSIONE STANDARD codice. 360.20 Ø.corsa
STANDARD VERSION code. 360.20 Ø.stroke

ALESAGGIO BORE	CORSA STROKE	A	C	Ch	D	H	I	L	L1	M	N	P	Q	R
12	≤ 10	M 3 x 6	3,5	5	6	25	/	22	25,5	3,3	15,5	M 5	5	5
16	≤ 10	M 4 x 8	3,5	6	8	30	/	24	27,5	3,3	20	M 5	6,5	5,5
20	≤ 10	M 5 x 8	4,5	8	10	36	38	20	24,5	4,2	25,5	M 5	-	6
25	≤ 10	M 6 x 10	5	10	12	41	43	23	28	5,15	28	M 5	-	7
32	≤ 10	M 8 x 11	7	14	16	47,5	50	23	30	5,15	34	M 5* 1/8***	-	6* 7,5**
40	≤ 10	M 8 x 11	7	14	16	56,5	59	30	37	6,7	40	1/8"	-	7,5
50	≤ 20	M 10 x 14	8	17	20	66,5	71,5	31	39	6,7	50	1/4"	-	9
63	≤ 20	M 10 x 14	8	17	20	80	85	36	44	8,5	60	1/4"	-	11
80	≤ 20	M 16 x 20	10	22	25	99,5	104	44	54	10,25	77	3/8"	-	11,5
100	≤ 20	M 20 x 25	12	27	30	120	125	53	65	10,25	94	3/8"	-	13

* Per corse < 10 / For strokes < 10

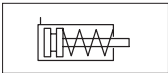
** Per corsa = 10 / For strokes = 10

Cilindri corsa breve
Short stroke cylinders

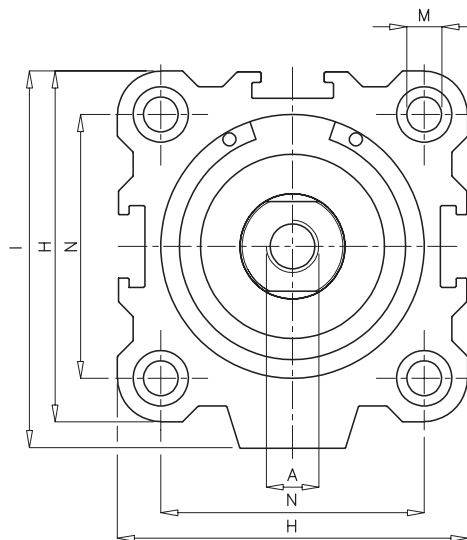
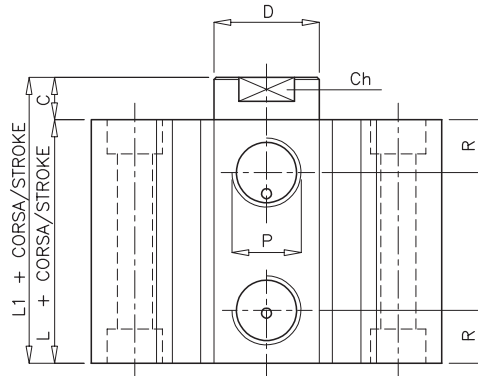


SERIE 360

diottalevi



SEMPLICE EFFETTO STELO RETRATTO MAGNETICO
SINGLE ACTING RETRACTED MAGNETIC PISTON ROD



VERSIONE STANDARD codice. 360.30 Ø.corsa
STANDARD VERSION code. 360.30 Ø.stroke

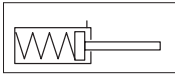
ALESAGGIO BORE	CORSA STROKE	A	C	Ch	D	H	I	L	L1	M	N	P	R
20	≤10	M 5 x 8	4,5	8	10	36	38	30	34,5	4,2	25,5	M 5	6
25	≤10	M 6 x 10	5	10	12	41	43	33	38	5,15	28	M 5	7
32	≤10	M 8 x 11	7	14	16	47,5	50	33	40	5,15	34	1/8"	7,5
40	≤10	M 8 x 11	7	14	16	56,5	59	40	47	6,7	40	1/8"	7,5
50	≤20	M 10 x 14	8	17	20	66,5	71,5	41	49	6,7	50	1/4"	9
63	≤20	M 10 x 14	8	17	20	80	85	46	54	8,5	60	1/4"	11
80	≤20	M 16 x 20	10	22	25	99,5	104	54	64	10,25	77	3/8"	11,5
100	≤20	M 20 x 25	12	27	30	120	125	63	75	10,25	94	3/8"	13

SERIE 360

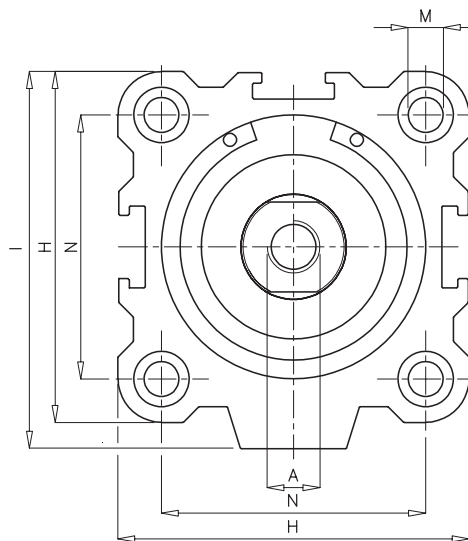
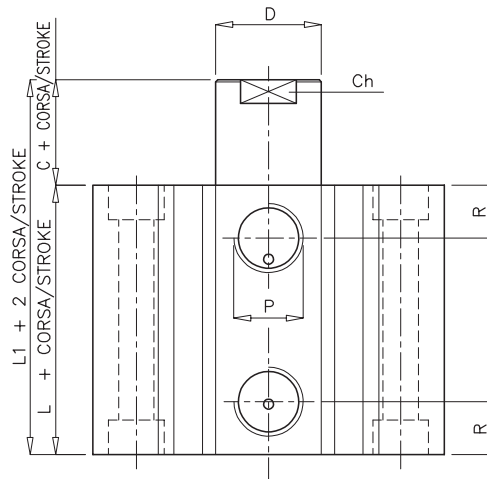
diottalevi



Cilindri corsa breve Short stroke cylinders



SEMPLICE EFFETTO STELO ESTESO SINGLE ACTING EXTENDED PISTON ROD



VERSIONE STANDARD codice. 360.40 Ø.corsa
STANDARD VERSION code. 360.40 Ø.stroke

ALESAGGIO BORE	CORSA STROKE	A	C	Ch	D	H	I	L	L1	M	N	P	R
20	≤ 10	M 5 x 8	4,5	8	10	36	38	20	24,5	4,2	25,5	M 5	6
25	≤ 10	M 6 x 10	5	10	12	41	43	23	28	5,15	28	M 5	7
32	≤ 10	M 8 x 11	7	14	16	47,5	50	23	30	5,15	34	M 5* 1/8"***	6* 7,5**
40	≤ 10	M 8 x 11	7	14	16	56,5	59	30	37	6,7	40	1/8"	7,5
50	≤ 20	M 10 x 14	8	17	20	66,5	71,5	31	39	6,7	50	1/4"	9
63	≤ 20	M 10 x 14	8	17	20	80	85	36	44	8,5	60	1/4"	11
80	≤ 20	M 16 x 20	10	22	25	99,5	104	44	54	10,25	77	3/8"	11,5
100	≤ 20	M 20 x 25	12	27	30	120	125	53	65	10,25	94	3/8"	13

* Per corse < 10 / For strokes < 10

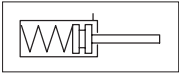
** Per corsa = 10 / For strokes = 10

Cilindri corsa breve
Short stroke cylinders

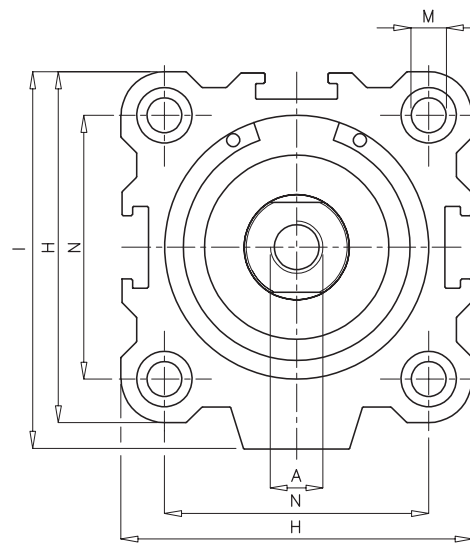
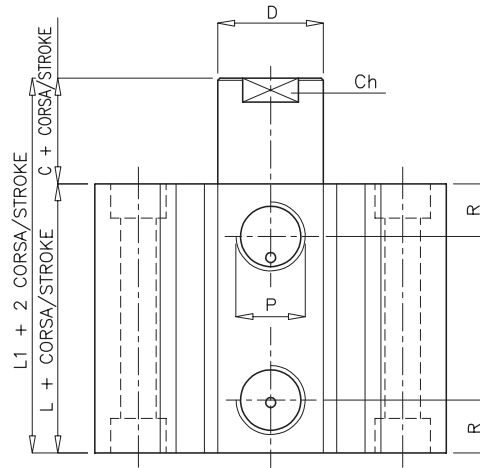


SERIE 360

diottalevi



SEMPLICE EFFETTO STELO ESTESO MAGNETICO
SINGLE ACTING EXTENDED MAGNETIC PISTON ROD



VERSIONE STANDARD codice. **360.50** Ø.corsa
STANDARD VERSION code. **360.50** Ø.stroke

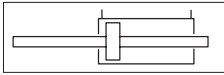
ALESAGGIO BORE	CORSA STROKE	A	C	Ch	D	H	I	L	L1	M	N	P	R
20	≤ 10	M 5 x 8	4,5	8	10	36	38	30	34,5	4,2	25,5	M 5	6
25	≤ 10	M 6 x 10	5	10	12	41	43	33	38	5,15	28	M 5	7
32	≤ 10	M 8 x 11	7	14	16	47,5	50	33	40	5,15	34	1/8"	7,5
40	≤ 10	M 8 x 11	7	14	16	56,5	59	40	47	6,7	40	1/8"	7,5
50	≤ 20	M 10 x 14	8	17	20	66,5	71,5	41	49	6,7	50	1/4"	9
63	≤ 20	M 10 x 14	8	17	20	80	85	46	54	8,5	60	1/4"	11
80	≤ 20	M 16 x 20	10	22	25	99,5	104	54	64	10,25	77	3/8"	11,5
100	≤ 20	M 20 x 25	12	27	30	120	125	63	75	10,25	94	3/8"	13

SERIE 360

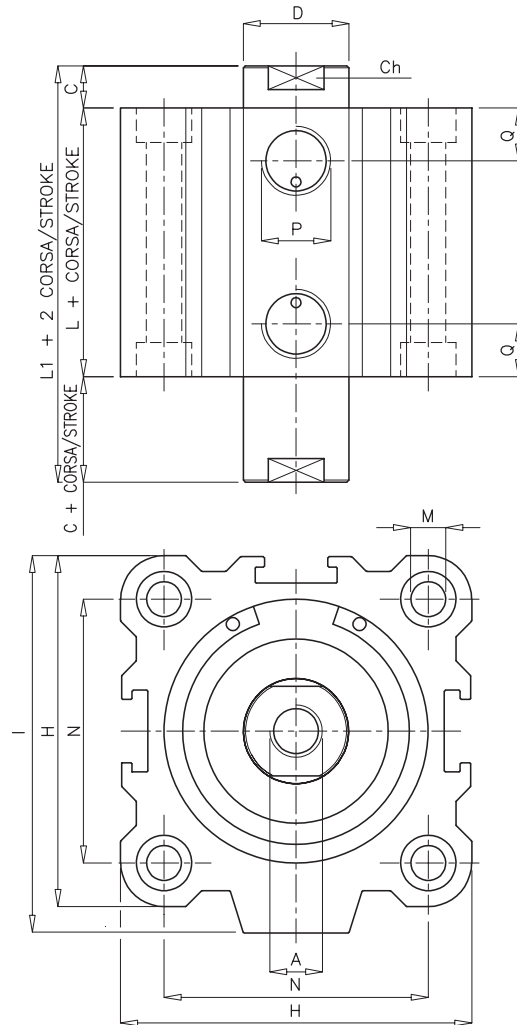
diottalevi



Cilindri corsa breve Short stroke cylinders



STELO PASSANTE DOPPIO EFFETTO DOUBLE ACTING DOUBLE PISTON ROD



VERSIONE STANDARD codice. 361.00 Ø.corsa

STANDARD VERSION code. 361.00 Ø.stroke

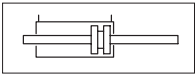
ALESAGGIO BORE	CORSA STROKE	A	C	Ch	D	H	I	L	L1	M	N	P	Q
20	≤ 100	M 5 x 8	4,5	8	10	36	38	25	34	4,2	25,5	M 5	6
25	≤ 100	M 6 x 10	5	10	12	41	43	28	38	5,15	28	M 5	7
32	≤ 100	M 8 x 11	7	14	16	47,5	50	28	42	5,15	34	1/8"	7,5
40	≤ 100	M 8 x 11	7	14	16	56,5	59	40	54	6,7	40	1/8"	7,5
50	≤ 100	M 10 x 14	8	17	20	66,5	71,5	41	57	6,7	50	1/4"	9
63	≤ 100	M 10 x 14	8	17	20	80	85	41	57	8,5	60	1/4"	11
80	≤ 100	M 16 x 20	10	22	25	99,5	104	54	74	10,25	77	3/8"	11,5
100	≤ 100	M 20 x 25	12	27	30	120	125	63	87	10,25	94	3/8"	13

Cilindri corsa breve
Short stroke cylinders

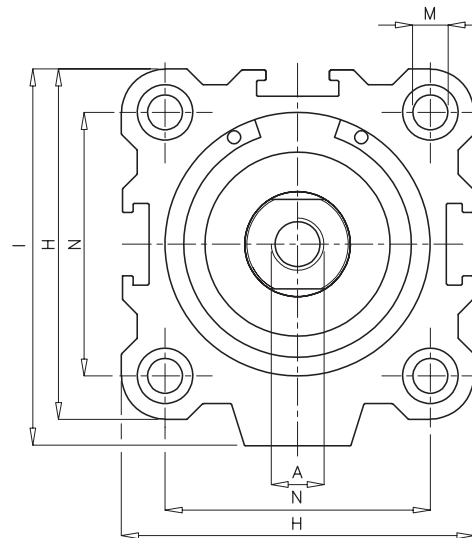
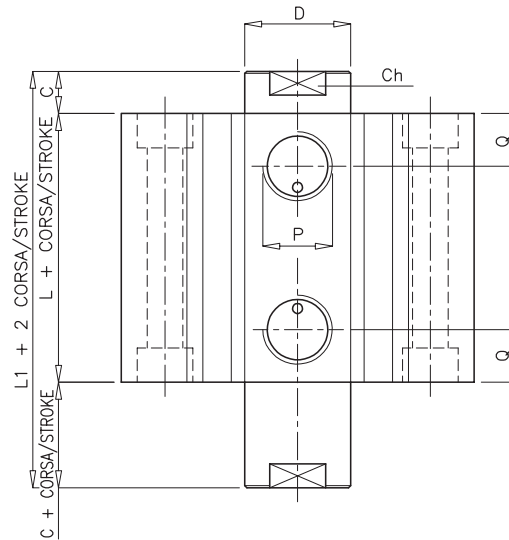


SERIE 360

diottalevi



STELO PASSANTE DOPPIO EFFETTO MAGNETICO
DOUBLE ACTING MAGNETIC DOUBLE PISTON ROD



VERSIONE STANDARD codice. 361.10 Ø.corsa
STANDARD VERSION code. 361.10 Ø.stroke

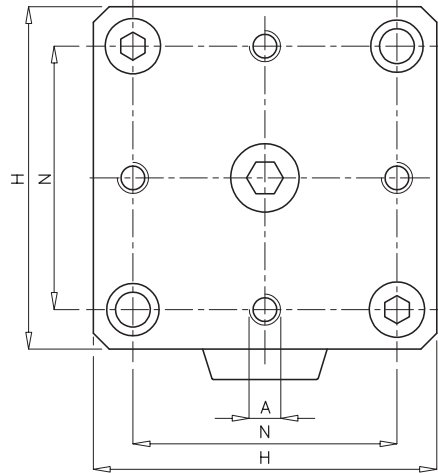
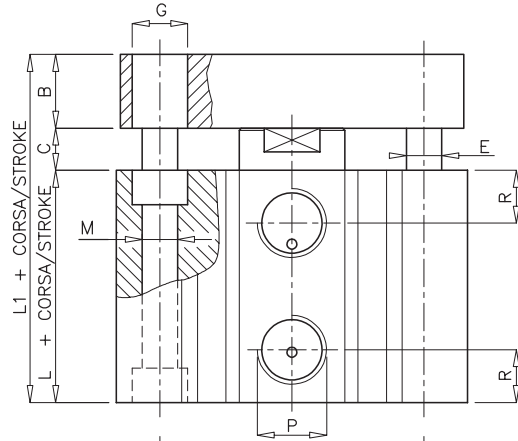
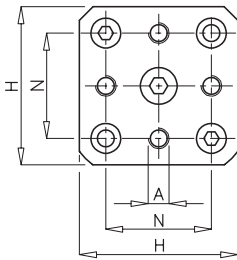
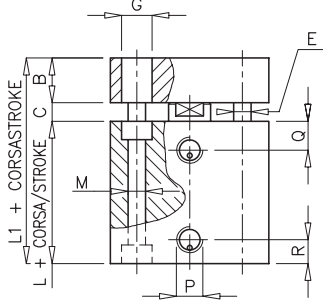
ALESAGGIO BORE	CORSA STROKE	A	C	Ch	D	H	I	L	L1	M	N	P	Q
20	≤ 100	M 5 x 8	4,5	8	10	36	38	35	44	4,2	25,5	M 5	6
25	≤ 100	M 6 x 10	5	10	12	41	43	38	48	5,15	28	M 5	7
32	≤ 100	M 8 x 11	7	14	16	47,5	50	38	52	5,15	34	1/8"	7,5
40	≤ 100	M 8 x 11	7	14	16	56,5	59	50	64	6,7	40	1/8"	7,5
50	≤ 100	M 10 x 14	8	17	20	66,5	71,5	51	67	6,7	50	1/4"	9
63	≤ 100	M 10 x 14	8	17	20	80	85	51	67	8,5	60	1/4"	11
80	≤ 100	M 16 x 20	10	22	25	99,5	104	64	84	10,25	77	3/8"	11,5
100	≤ 100	M 20 x 25	12	27	30	120	125	73	97	10,25	94	3/8"	13



ANTIROTANTE DOPPIO EFFETTO DOUBLE ACTING NON-ROTATING

alesaggio/bore 20 - 100

alesaggio/bore 12,16



VERSIONE STANDARD codice. 362.00 Ø.corsa
STANDARD VERSION code. 362.00 Ø.stroke

ALESAGGIO BORE	CORSA STROKE	A	B	C	E	G	H	L	L1	M	N	P	Q	R
12	≤ 30	M 3	8,5	3,5	5	6	25	17	29	3,3	15,5	M 5	5	5
16	≤ 30	M 3	8,5	3,5	5	6	30	19	31	3,3	20	M 5	6,5	5,5
20	≤ 50	M 4	11,5	4,5	6	7,5	35	20	36	4,2	25,5	M 5	-	6
	> 50 ≤ 100							30	46					
25	≤ 50	M 5	11	5	6	9	40	23	39	5,15	28	M 5	-	7
	> 50 ≤ 100							33	49					
32	≤ 50	M 5	13	7	8	9	45	23	43	5,15	34	M 5 *	-	6 *
	> 50 ≤ 100							33	53					1/8" **
40	≤ 50	M 6	13	7	10	10,5	55	30	50	6,7	40	1/8"	-	7,5
	> 50 ≤ 100							40	60					
50	≤ 50	M 6	14	8	10	10,5	65	31	53	6,7	50	1/4"	-	9
	> 50 ≤ 100							41	63					
63	≤ 50	M 8	14	8	12	13,5	80	36	58	8,5	60	1/4"	-	11
	> 50 ≤ 100							46	68					
80	≤ 50	M 8	16	10	14	17	100	44	70	10,25	77	3/8"	-	11,5
	> 50 ≤ 100							54	80					
100	≤ 50	M 10	18	12	14	17	120	53	83	10,25	94	3/8"	-	13
	> 50 ≤ 100							63	93					

* Per corse < 10 / For strokes < 10

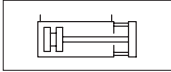
** Per corse ≥ 10 / For strokes ≥ 10

Cilindri corsa breve
Short stroke cylinders

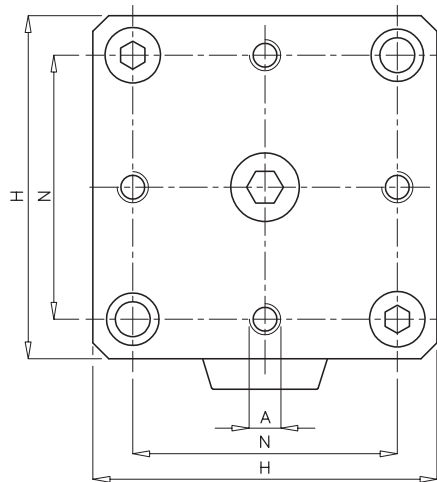
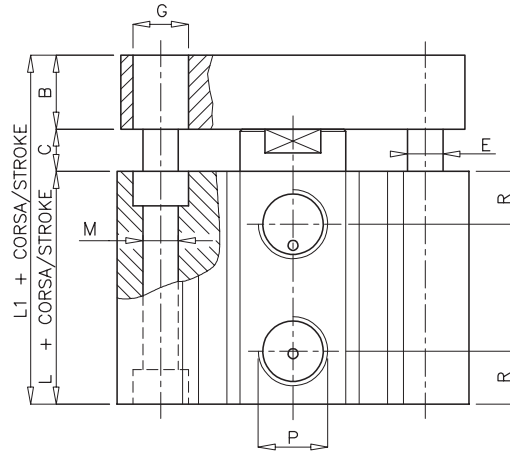


SERIE 360

diottalevi

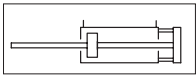


ANTIROTANTE DOPPIO EFFETTO MAGNETICO
DOUBLE ACTING MAGNETIC NON-ROTATING

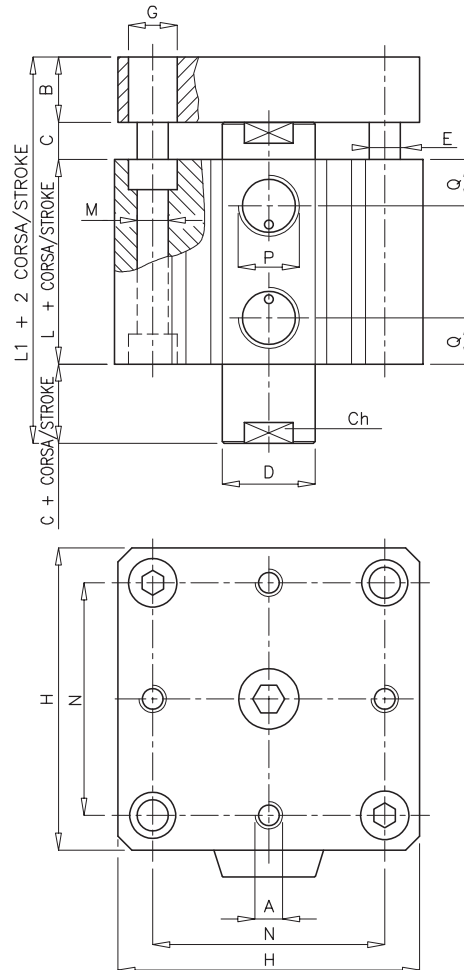


VERSIONE STANDARD codice. 362.10 Ø.corsa
STANDARD VERSION code. 362.10 Ø.stroke

ALESAGGIO BORE	CORSA STROKE	A	B	C	E	G	H	L	L1	M	N	P	R
20	≤ 100	M 4	11,5	4,5	6	7,5	35	30	46	4,2	25,5	M 5	6
25	≤ 100	M 5	11	5	6	9	40	33	49	5,15	28	M 5	7
32	≤ 100	M 5	13	7	8	9	45	33	53	5,15	34	1/8"	7,5
40	≤ 100	M 6	13	7	10	10,5	55	40	60	6,7	40	1/8"	7,5
50	≤ 100	M 6	14	8	10	10,5	65	41	63	6,7	50	1/4"	9
63	≤ 100	M 8	14	8	12	13,5	80	46	68	8,5	60	1/4"	11
80	≤ 100	M 8	16	10	14	17	100	54	80	10,25	77	3/8"	11,5
100	≤ 100	M 10	18	12	14	17	120	63	93	10,25	94	3/8"	13



ANTIROTANTE STELO PASSANTE DOPPIO EFFETTO
DOUBLE ACTING NON-ROTATING DOUBLE PISTON ROD



VERSIONE STANDARD codice. 363.00 Ø.corsa
STANDARD VERSION code. 363.00 Ø.stroke

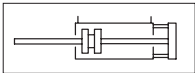
ALESAGGIO BORE	CORSA STROKE	A	B	C	Ch	D	E	G	H	L	L1	M	N	P	Q
20	≤ 100	M 4	11,5	4,5	8	10	6	7,5	35	25	45,5	4,2	25,5	M 5	6
25	≤ 100	M 5	11	5	10	12	6	9	40	28	49	5,15	28	M 5	7
32	≤ 100	M 5	13	7	14	16	8	9	45	28	55	5,15	34	1/8"	7,5
40	≤ 100	M 6	13	7	14	16	10	10,5	55	40	67	6,7	40	1/8"	7,5
50	≤ 100	M 6	14	8	17	20	10	10,5	65	41	71	6,7	50	1/4"	9
63	≤ 100	M 8	14	8	17	20	12	13,5	80	41	71	8,5	60	1/4"	11
80	≤ 100	M 8	16	10	22	25	14	17	100	54	90	10,25	77	3/8"	11,5
100	≤ 100	M 10	18	12	27	30	14	17	120	63	105	10,25	94	3/8"	13

Cilindri corsa breve
Short stroke cylinders

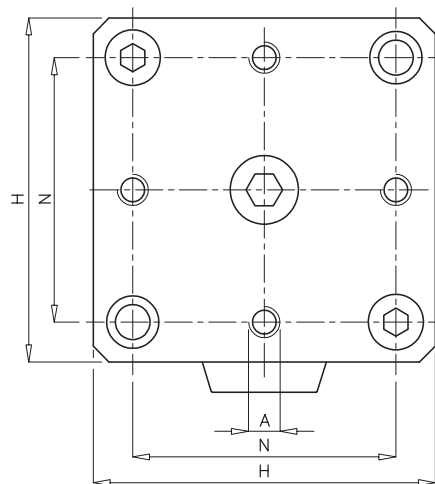
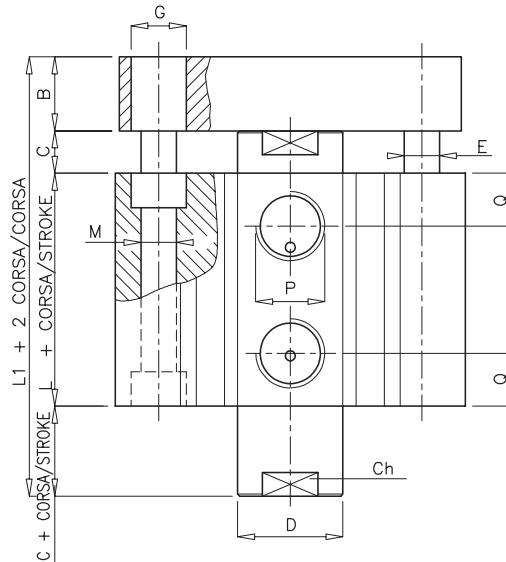


SERIE 360

diottalevi



ANTIROTANTE STELO PASSANTE DOPPIO EFFETTO MAGNETICO
DOUBLE ACTING MAGNETIC NON-ROTATING DOUBLE PISTON ROD



VERSIONE STANDARD codice. 363.10 Ø.corsa
STANDARD VERSION code. 363.10 Ø.stroke

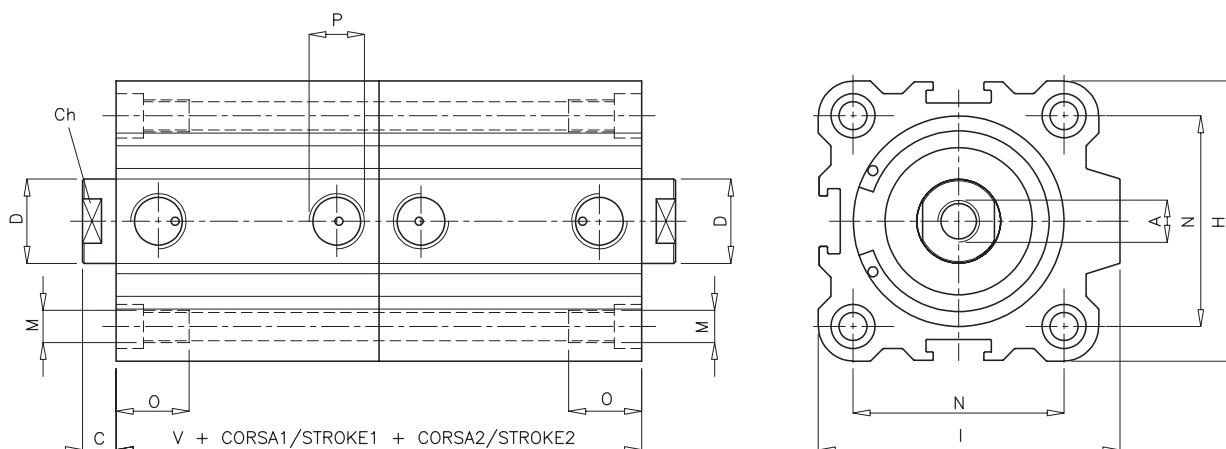
ALESAGGIO BORE	CORSA STROKE	A	B	C	Ch	D	E	G	H	L	L1	M	N	P	Q
20	≤ 100	M 4	11,5	4,5	8	10	6	7,5	35	35	55,5	4,2	25,5	M 5	6
25	≤ 100	M 5	11	5	10	12	6	9	40	38	59	5,15	28	M 5	7
32	≤ 100	M 5	13	7	14	16	8	9	45	38	65	5,15	34	1/8"	7,5
40	≤ 100	M 6	13	7	14	16	10	10,5	55	50	77	6,7	40	1/8"	7,5
50	≤ 100	M 6	14	8	17	20	10	10,5	65	51	81	6,7	50	1/4"	9
63	≤ 100	M 8	14	8	17	20	12	13,5	80	51	81	8,5	60	1/4"	11
80	≤ 100	M 8	16	10	22	25	14	17	100	64	100	10,25	77	3/8"	11,5
100	≤ 100	M 10	18	12	27	30	14	17	120	73	115	10,25	94	3/8"	13

SERIE 360

diottalevi



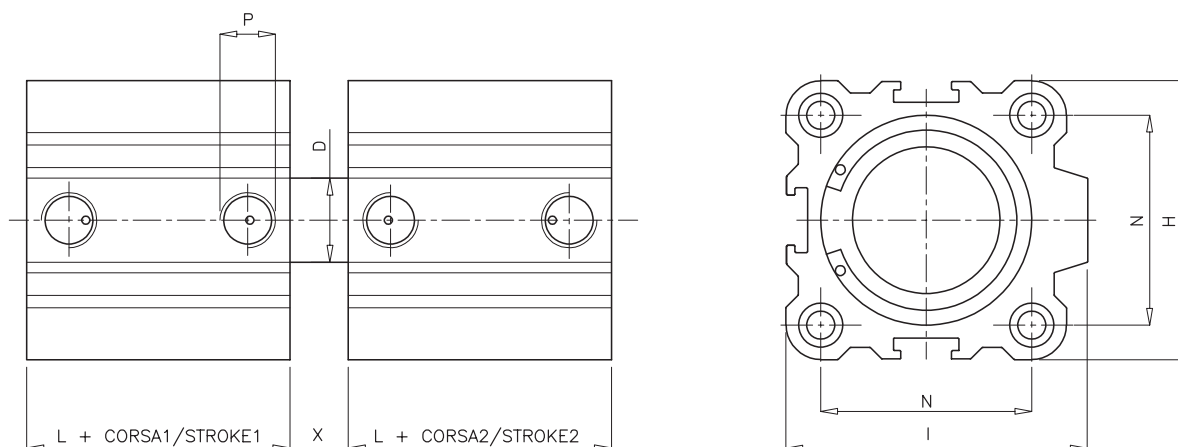
Cilindri corsa breve doppi Short stroke double cylinders



CILINDRO DOPPIO (STELI CONTRAPPOSTI) codice. **365.1.0** Ø.corsa totale*

DOUBLE CYLINDER (OPPOSITE PISTON RODS) code. **365.1.0** Ø.overall stroke*

* In fase di ordinazione indicare sempre le due corse separatamente / When ordering always indicate the two strokes separately



CILINDRO DOPPIO (STELO UNICO) codice. **366.1.0** Ø.corsa totale*

DOUBLE CYLINDER (SINGLE PISTON ROD) code. **366.1.0** Ø.overall stroke*

* In fase di ordinazione indicare sempre le due corse separatamente / When ordering always indicate the two strokes separately

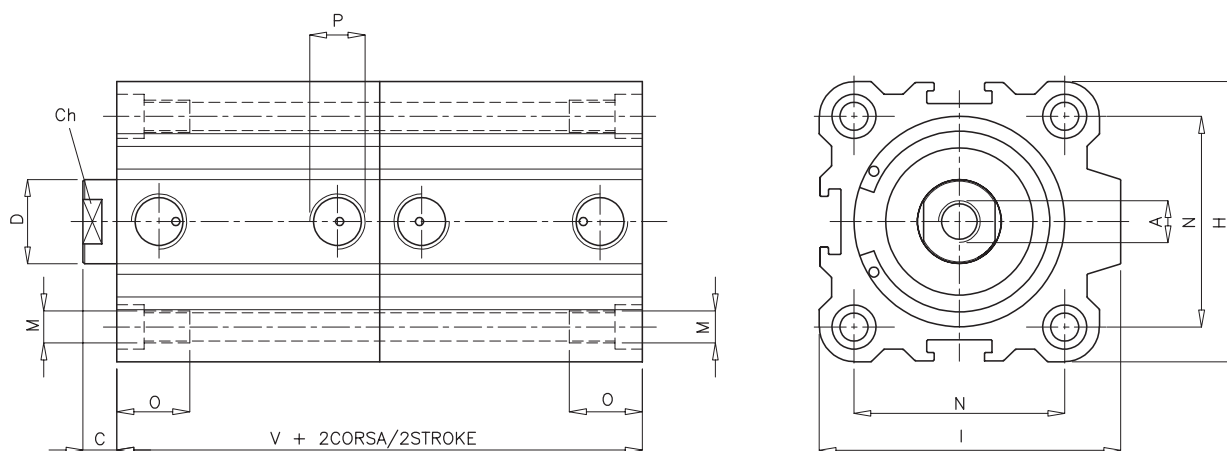
ALESAGGIO BORE	A	C	Ch	D	H	I	L	M	N	O	P	V	X
20	M 5 x 8	4,5	8	10	36	38	30	M 4	25,5	11	M 5	60	8
25	M 6 x 10	5	10	12	41	43	33	M 4	28	11	M 5	66	10
32	M 8 x 11	7	14	16	47,5	50	33	M 5	34	13	1/8"	66	12
40	M 8 x 11	7	14	16	56,5	59	40	M 5	40	13	1/8"	80	13
50	M 10 x 14	8	17	20	66,5	71,5	41	M 6	50	15	1/4"	82	15
63	M 10 x 14	8	17	20	80	85	46	M 6	60	15	1/4"	92	15
80	M 16 x 20	10	22	25	99,5	104	54	M 8	77	17	3/8"	108	16
100	M 20 x 25	12	27	30	120	125	63	M 8	94	17	3/8"	126	20

Cilindri corsa breve doppi Short stroke double cylinders



SERIE 360

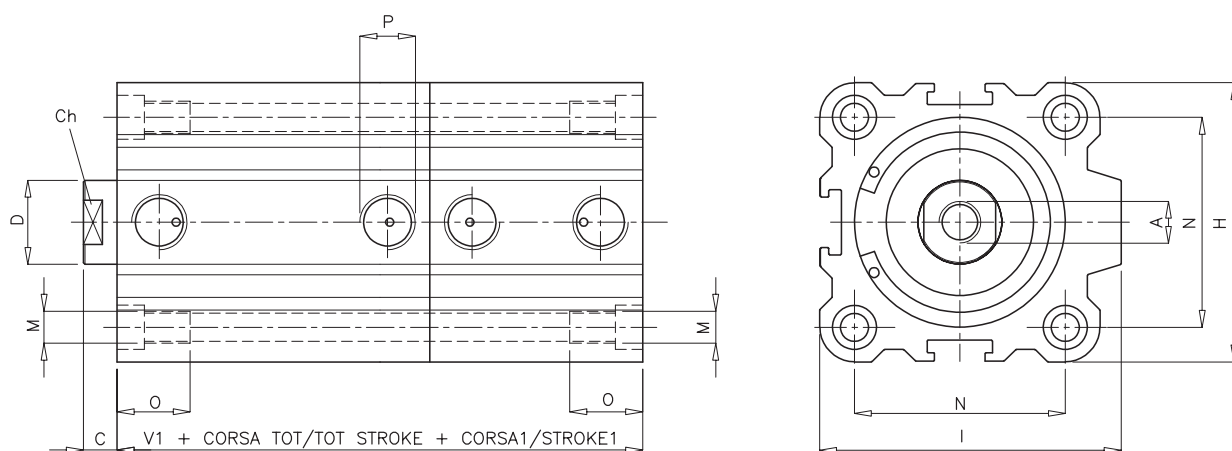
diottalevi



MOLTIPLICATORE DI FORZA (TANDEM)* codice. 367.1.0 Ø.corsa

HIGH POWER CYLINDER (TANDEM)* code. 367.1.0 Ø.stroke

*A richiesta ulteriori camere di spinta / Further thrust chambers available on request



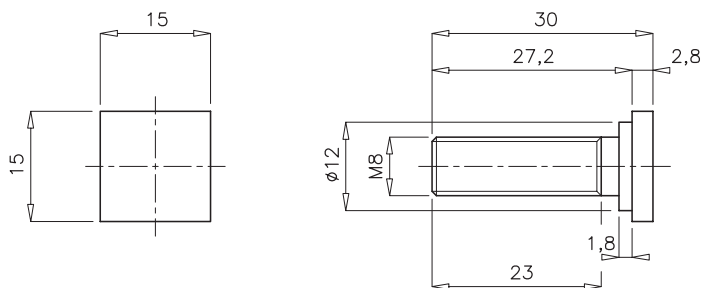
STAZIONI MULTIPLE* codice. 368.1.0 Ø.corsa tot**

MULTIPOSITION CYLINDER* code. 368.1.0 Ø.overall stroke **

* A richiesta ulteriori stazioni / Further stations on request

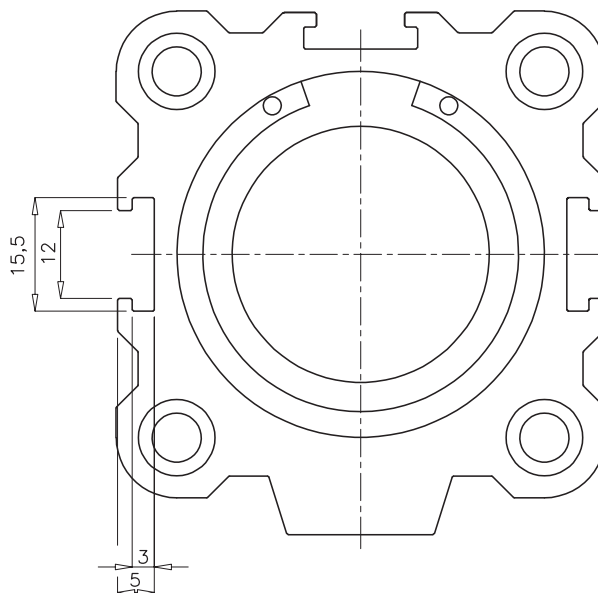
** In fase di ordinazione indicare anche la corsa della 1ª stazione / When ordering also indicate the 1st station stroke

ALESAGGIO BORE	A	C	Ch	D	H	I	M	N	O	P	V	V1
20	M 5 x 8	4,5	8	10	36	38	M 4	25,5	11	M 5	60	65
25	M 6 x 10	5	10	12	41	43	M 4	28	11	M 5	66	71
32	M 8 x 11	7	14	16	47,5	50	M 5	34	13	1/8"	66	76
40	M 8 x 11	7	14	16	56,5	59	M 5	40	13	1/8"	80	90
50	M 10 x 14	8	17	20	66,5	71,5	M 6	50	15	1/4"	82	92
63	M 10 x 14	8	17	20	80	85	M 6	60	15	1/4"	92	102
80	M 16 x 20	10	22	25	99,5	104	M 8	77	17	3/8"	108	118
100	M 20 x 25	12	27	30	120	125	M 8	94	17	3/8"	126	136



VITE DI FISSAGGIO SU CANALE (consigliabile fino al alesaggio 63) codice. 369.03.020
SLOT FIXING SCREW (advisable until bore 63) code. 369.03.020

CANALI PROFILI ALESAGGIO DA 20 A 100
SLOTS PROFILES BORES FROM 20 TO 100



Diagrammi cilindro antirotante
Non-rotating cylinders diagram



SERIE 360

diottalevi

